

Паспорт изделия

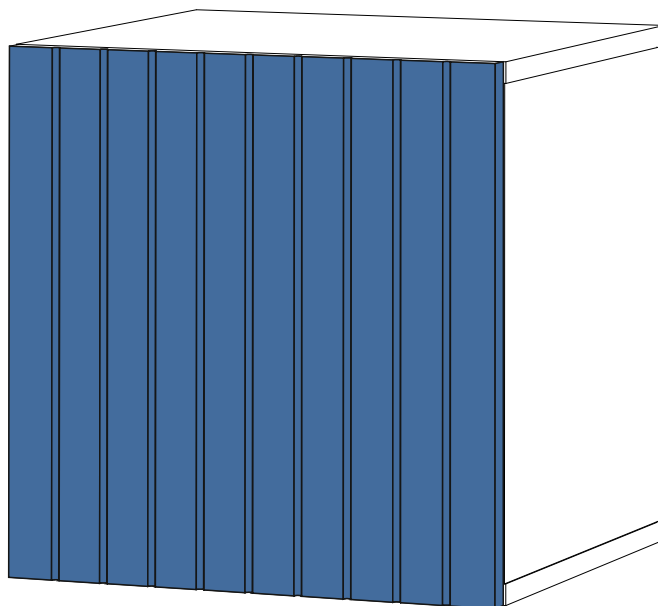
Шкаф навесной МС «Ливерпуль»

Габаритные
размеры

Ширина:402 мм

Высота:402 мм

Глубина:346 мм



ОБЩИЕ ТЕХНИЧЕСКИЕ УКАЗАНИЯ

Настоятельно рекомендуем, перед началом сборки внимательно ознакомьтесь с данной инструкцией, проверить наличие всех деталей и фурнитуры согласно комплектационным ведомостям, убедиться в их качестве (отсутствие царапин, сколов, вмятин и т.д.) т.к. претензии по количеству комплектующих и качеству изделия после сборки не принимаются

Сборку советуем производить вдвоём на ровной поверхности, в качестве подкладочного материала рекомендуем использовать гофрокартон от упаковок.

Производитель оставляет за собой право вносить изменения не нарушающих внешнего вида и габаритных размеров изделия (замена крепёжной фурнитуры, ножек, ручек и т. д. на аналоги).

Правила эксплуатации

Для длительного сохранения эксплуатационных и эстетических качеств мебели необходимо соблюдать следующие правила по уходу за мебелью во время ее эксплуатации:

- эксплуатировать мебель в сухом, проветриваемом помещении с температурой воздуха не ниже 10 С и относительной влажностью 65±15%
- в процессе эксплуатации мебели возможно ослабление крепёжной фурнитуры - необходимо ее поправлять
- при эксплуатации изделий имеющие декоративные решения в виде стекла или зеркал необходимо помнить, что эксплуатация стекла и зеркал с трещиной сопряжено с риском получения травм. Следует немедленно заменить стекло/зеркало при появлении трещин.
- не допускать скопления влаги на поверхностях изделия во избежание набухания щитов и отклейки кромок
- беречь поверхности от механических повреждений, не ставить на поверхность горячие предметы
- при чистке использовать влажную ткань с применением специальных средств по уходу за мебелью с последующей протиркой поверхностей насухо
- не допускайте попадания на поверхность веществ, таких как растворители, бензин, обезжиривающие средства и др.

Гарантийные обязательства

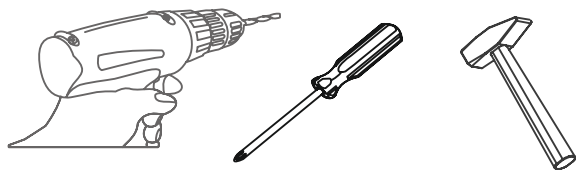
- Изготовитель гарантирует соответствие мебели требованиям ГОСТ 16371-14, ТР ТС 025/2012, ТО 5610-001-02384921-2016 при соблюдении условий транспортировки, хранения, сборки (для мебели, поставляемой в разобранном виде), эксплуатации.
- Срок службы изделия - 7 лет (при соблюдении условий эксплуатации мебели).
- Гарантийный срок эксплуатации мебели-12 месяцев.

Комплектовочная ведомость

| № | Наименование | Длина | Ширина | Кол-во | № упак. |
|---|---------------|-------|--------|--------|---------|
| 1 | Створка | 402 | 398 | 1 | |
| 2 | Крышка | 402 | 330 | 2 | |
| 4 | Боковина | 370 | 330 | 2 | |
| 5 | Задняя стенка | 380 | 378 | 1 | |

Необходимый инструмент для сборки.

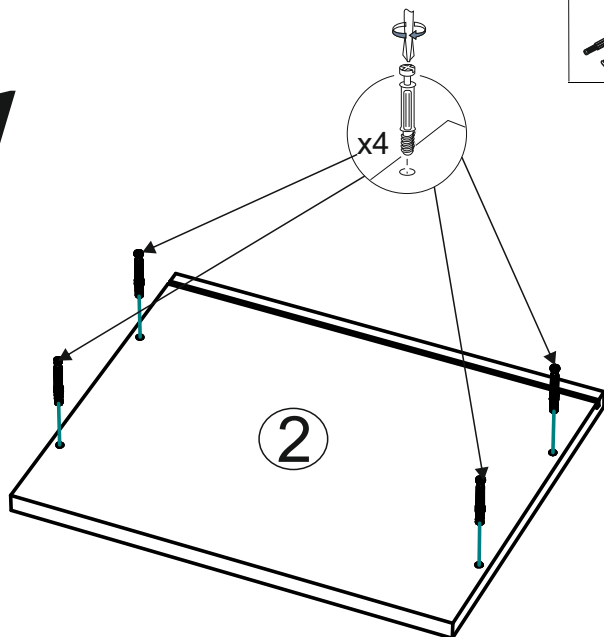
Рекомендуем сборку производить вдвоем.



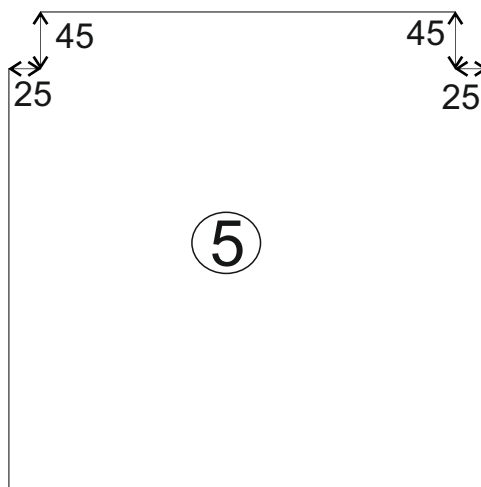
Фурнитура «Ливерпуль» Шкаф навесной

| | Наименование | Кол-во | Ед. измер. |
|---|---------------------------|--------|------------|
|  | Петля для накладной двери | 2 | шт. |
|  | Эксцентриковая стяжка | 8 | компл. |
|  | Уголок для двп | 8 | шт. |
|  | Шуруп 4x16 | 16 | шт. |
|  | Заглушка для эксцентрика | 8 | шт. |
|  | Шуруп 4x30 | 4 | шт. |
|  | Навес регулируемый | 2 | шт. |
|  | Шина монтажная | 2 | шт. |
|  | Отталкиватель | 1 | шт. |

1



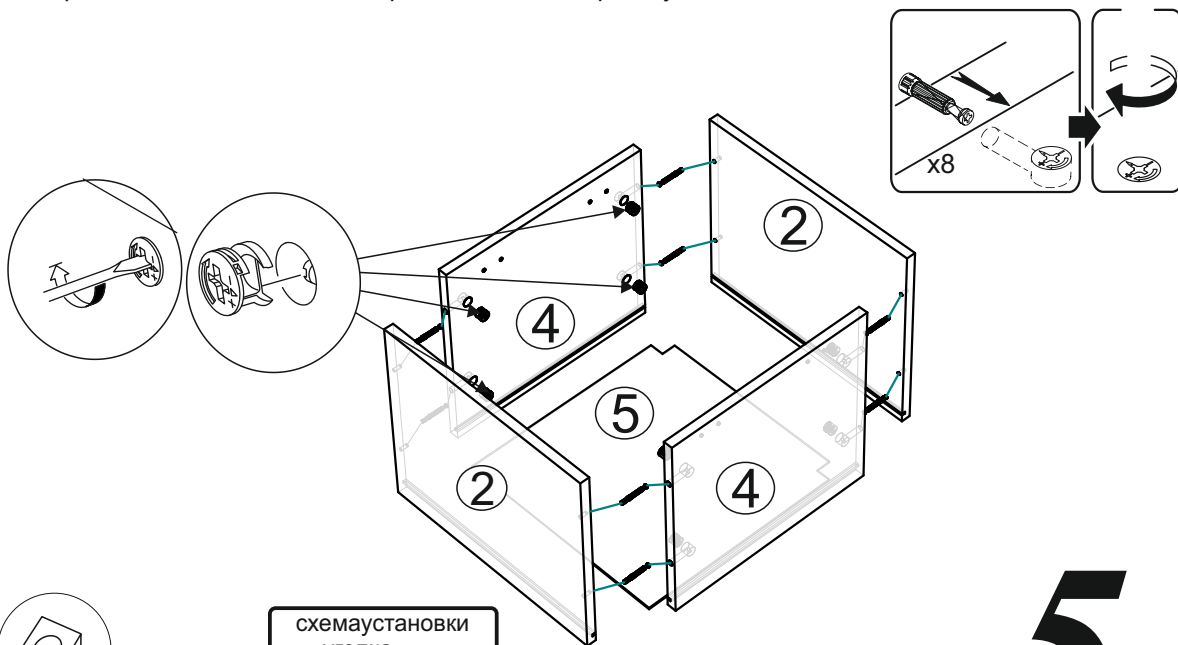
2



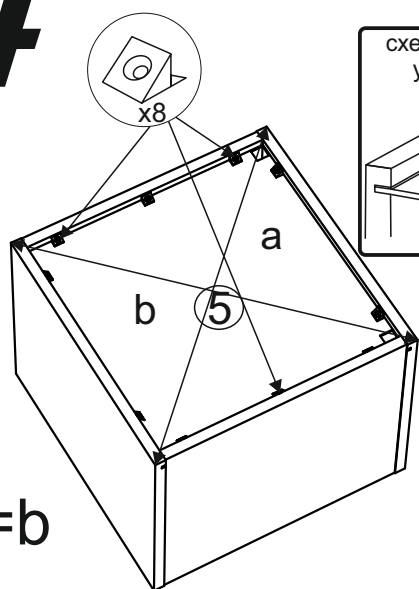
3

3. Закрепите с помощью эксцентриковых стяжек к крышке №2 боковины №4, затем вставьте в паз заднюю стенку №5 (ЛДВП).

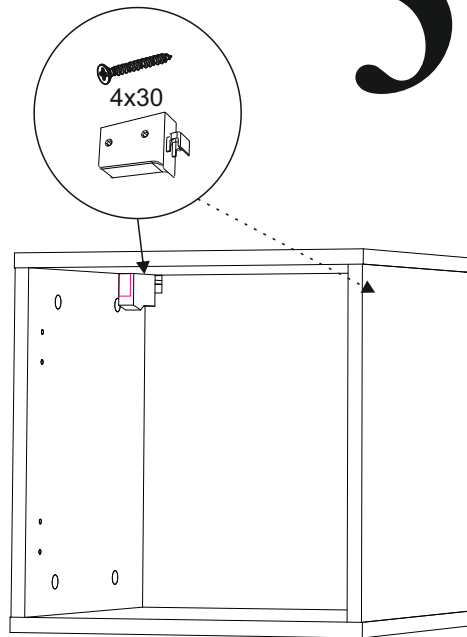
Закрепите с помощью эксцентриковых стяжек крышку №2



4



5



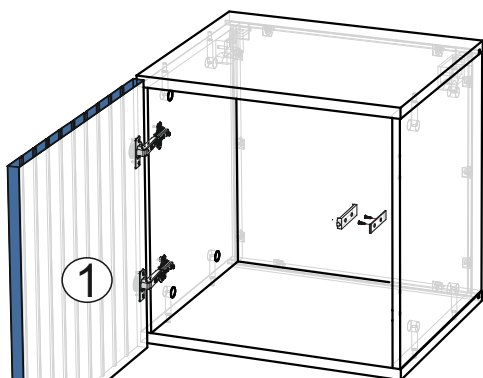
Прикрутите шурупами 4x30 навесы к боковинам №4. Установите шины монтажные на стену.

(*В комплекте не предусмотрена фурнитура для крепления шины монтажной к стене)

Навесьте шкаф на шины монтажные.

Отрегулируйте положение шкафа по высоте и глубине регулировочными винтами навесов.

6



Регулировка створки по глубине

Регулировка створки по ширине

Регулировка створки по высоте

